

OPREMA ZA MONTAŽU IZOLIRANIH SN NADZEMNIH VODOVA EQUIPMENT FOR ASSEMBLY OF INSULATED MV OVERHEAD LINES

SAŽETAK

Izolirana nadzemna SN mreža ima niz prednosti u odnosu na голу zračnu distributivnu mrežu. Obzirom na izvedbu svi ugradbeni elementi moraju dati dovoljan nivo mehaničke, strujne i naponske pouzdanosti.

Svi mehanički spojevi vodiča moraju biti uzdužno brtvljeni i nepropusni za vodu, kao i svi elementi koji se direktno ugrađuju na izolirani vodič. Prikazani elementi za montažu osiguravaju tražene zahtjeve, a konfiguracija izradbe ovisi o nizu čimbenika: okoliš, klima, oblik terena, mjere zaštite i dr..

Naznačeno je da se sva potrebna oprema može dobiti kod domaćih isporučitelja.

SUMMARY

Insulated overhead MV network features a number of advantages as related to bare overhead distributive network. Considering the performance, all fitted elements have to secure a sufficient level of mechanical, electrical current and tension reliability.

All mechanical connections of conductors must be longitudinally sealed and watertight, same as all elements directly fitted to the insulated conductor. Represented elements for assembly secure the stated requests, with configuration of execution depending on a number of factors. It is stated, that all necessary equipment could be obtained from domestic suppliers.

Ključne riječi: Izolirani nadzemni vod, spojni elementi, zaštitni elementi.

Key words: Insulated overhead line, connecting elements, protective elements.

1. UVOD

Izolirani vodovi za nadzemne distributivne SN mreže, prvenstveno napona 20 kV (najviši napon mreže 24 kV) nova je tehnologija na ovom području izuzetno primjenjena u nordijskim zemljama a početna primjena i u zemljama srednje Europe uglavnom na probnim trasama s tendencijom šireg uvođenja uz sređivanje potrebne tehničke regulative i propisa.

Izolirani vodovi nadzemnih SN mreža uglavnom se polažu po propisima važećim za gole zračne mreže uz uvažavanje kriterija za sigurnosne razmake kao osnovne prednosti nove tehnologije.

Kako se u biti radi o izoliranoj vodonepropustnoj zračnoj mreži to i pripadajuća oprema za montažu, ovješnja, spajanja i zaštitu ne smije narušiti osnovne značajke mreže.

Sigurnost opskrbe električnom energijom je uvjetovana neprekinutošću rada mreže, što znači da i u izuzetno teškim uvjetima rada (teret snijega i leda, pad drveća i dr.), ne smije doći do pucanja vodiča kao ni do oštećenja primarne izolacije nadzemne mreže. Ove zahtjeve može se osigurati bilo izborom vodiča velike mehaničke čvrstoće, bilo odgovarajućim dizajnom ovjesne opreme. U biti ovjesna i montažna oprema je postojeća oprema za montažu golih zračnih mreža izmjenjena u onim segmentima gdje to značajke izolirane nadzemne mreže zahtjevaju.

2. ZNAČAJKE OPREME ZA MONTAŽU

Za siguran rad izolirane nadzemne mreže potrebno je imati kvalitetnu i provjerenu montažnu opremu koja će garantirati:

- izvedbu međusobnog spajanja vodiča u pogledu mehaničkih i električnih zahtjeva
- izvedbu zateznog zavješanja izoliranog vodiča
- izvedbu nosivog zavješanja izoliranog vodiča
- izvedbu odcjepa sa izoliranog vodiča
- izvedbu izolacijskog nivoa nadzemne mreže
- izvedbu prenaponske zaštite mreže
- izvedbu uzemljenja zemljospojne zaštite

2.1. NASTAVLJANJE – SPAJANJE VODIČA

Sav materijal za međusobno spajanje vodiča izrađuje se iz aluminija E-Al 99,5 F10 prema DIN 40501 odnosno iz legure aluminija sa silicijem -- aldrej AlMgSi1 F20 prema DIN 40501/T2 ovisno da li je spoj mehanički opterećen ili ne. Za spajanje vodiča na električna postrojenja mogu se koristiti aluminijski ili aluminijsko bakreni spojni elementi ovisno o vrsti materijala završnog elementa postrojenja.

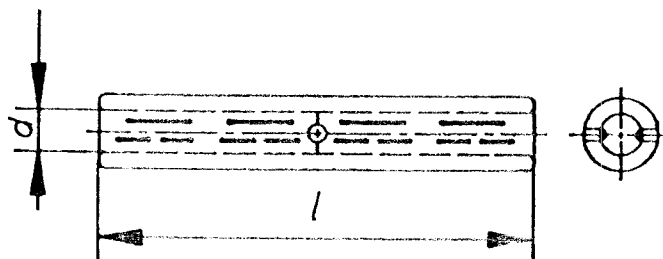
2.1.1. Spajanje vodiča

a) mehanički neopterećeni spojevi

Spojna čahura se izrađuje suglasno DIN 46267/T2 iz materijala E-Al 99,5 F10, DIN 40501, u dimenzijama prema Tablici I.

Tablica I.

Nazivni presjek vodiča mm ²	Veličina čahure	Promjer vodiča mm	Broj prešanja		Dimenzije	
			mehanički	hidraulički	d mm	l mm
35	A	6,6-7,9	5-5	2-2	8,0	85
50	B	7,7-9,1	5-5	2-2	10,0	85
70	C	9,3-11,0	6-6	3-3	11,5	105
95	D	11,0-12,9	6-6	3-3	13,5	105
120	E	12,5-14,5	6-6	3-3	15,0	105
150	F	13,9-16,2	6-6	3-3	16,5	125
185	G	15,5-18,0	6-6	3-3	18,5	125

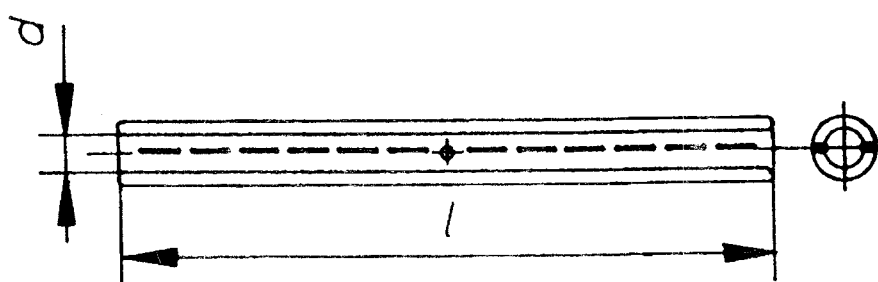


b) Mehanički opterećeni spojevi

Spojna čahura se izrađuje suglasno DIN 48085 iz materijala AlMgSi1 F20 prema DIN 40501/T2, u dimenzijama prema Tablici II.

Tablica II.

Nazivni presjek vodiča mm ²	Veličina čahure	Promjer vodiča mm	Broj prešanja		Dimenzije	
			mehanički	hidraulički	d mm	l mm
35	A	6,6-7,9	8-8	-	8,0	146
50	B	7,7-9,1	8-8	-	10,0	155
70	C	9,3-11,0	10-10	-	11,5	165
95	D	11,0-12,9	-	5-5	13,5	165
120	E	12,5-14,5	-	6-6	15,5	250
150	F	13,9-16,2	-	7-7	17,0	300
185	G	15,5-18,0	-	8-8	19,0	330

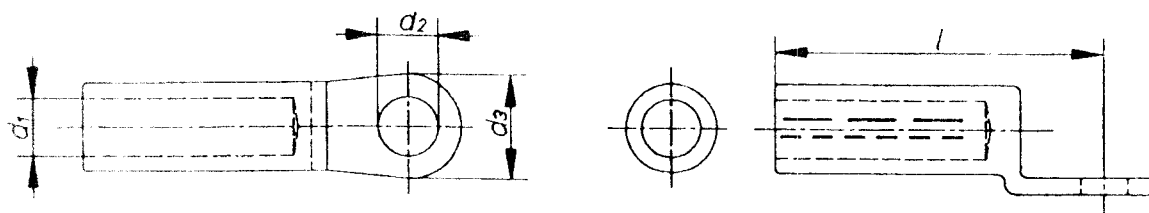


c) Stopica Al

Uzdužno nepropustne, izrađene iz E-Al 99,5 F7 prema DIN 40501, za spajanje na električna postrojenja u dimenzijama prema Tablici III.

Tablica III

Nazivni presjek vodiča mm ²	Veličina čahure	Promjer vodiča mm	Broj prešanja		Dimenzije	
			mehanički	hidraulički	d mm	l mm
35	A	6,6-7,9	8-8	-	8,0	146
50	B	7,7-9,1	8-8	-	10,0	155
70	C	9,3-11,0	10-10	-	11,5	165
95	D	11,0-12,9	-	5-5	13,5	165
120	E	12,5-14,5	-	6-6	15,5	250
150	F	13,9-16,2	-	7-7	17,0	300
185	G	15,5-18,0	-	8-8	19,0	330

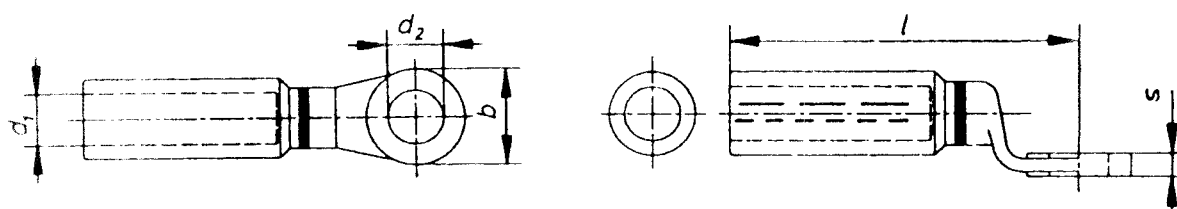


d) Stopica Al/Cu

Za priključak na bakarne sabirnice, izrađene iz E-Al 99,5 F7, i E-Cu, dimenzije prema DIN 46329 i Tablici IV.

Tablica IV

Nazivni presjek vodiča mm ²	Veličina čahure	Promjer vodiča mm	Broj prešanja		Dimenzije				
			mehanički	hidraulički	d ₁ mm	d ₂ mm	b mm	s mm	l mm
35	A	7,5	5	2	8	10,5	20	6	75
50	B	9,0	5	2	9,8	10,5	25	6	73
70	C	10,0	6	3	11,2	10,5	25	6	83
95	D	12,5	6	3	13,2	10,5	30	6	91
120	E	14,0	6	3	14,7	13,0	30	6	92
150	F	15,7	6	3	16,3	13,0	30	7	101
185	G	17,5	6	3	18,3	13,0	35	7	98

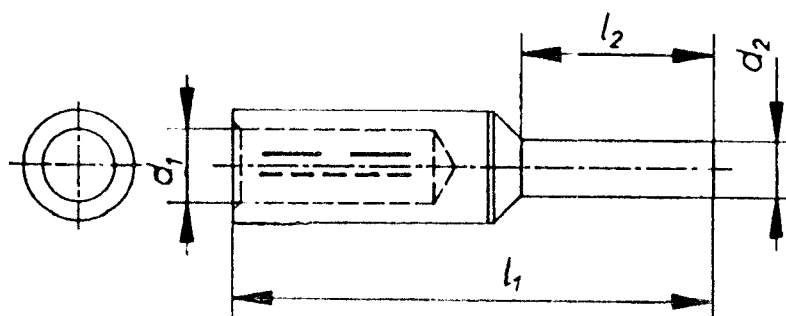


e) Priključni svornjak

Za priključak na električna postrojenja izrađeno iz E-Al 99,5 F7 i E-Cu, dimenzije prema DIN 46329 i Tablici V.

Tablica V

Nazivni presjek vodiča mm ²	Veličina čahure	Promjer vodiča mm	Broj prešanja		Dimenzije			
			mehanički	hidraulički	d ₁ mm	d ₂ mm	l ₁ mm	l ₂ mm
35	A	7,5	5	2	8,0	6,0	70	20
50	B	9,0	5	2	10,0	8,0	75	25
70	C	10,5	6	3	11,5	9,5	90	30
95	D	12,5	6	3	13,5	12,0	95	30
120	E	14,0	6	3	15,0	12,0	100	48
150	F	15,8	6	3	16,5	12,0	110	35
185	G	17,5	6	3	18,5	14,0	120	44



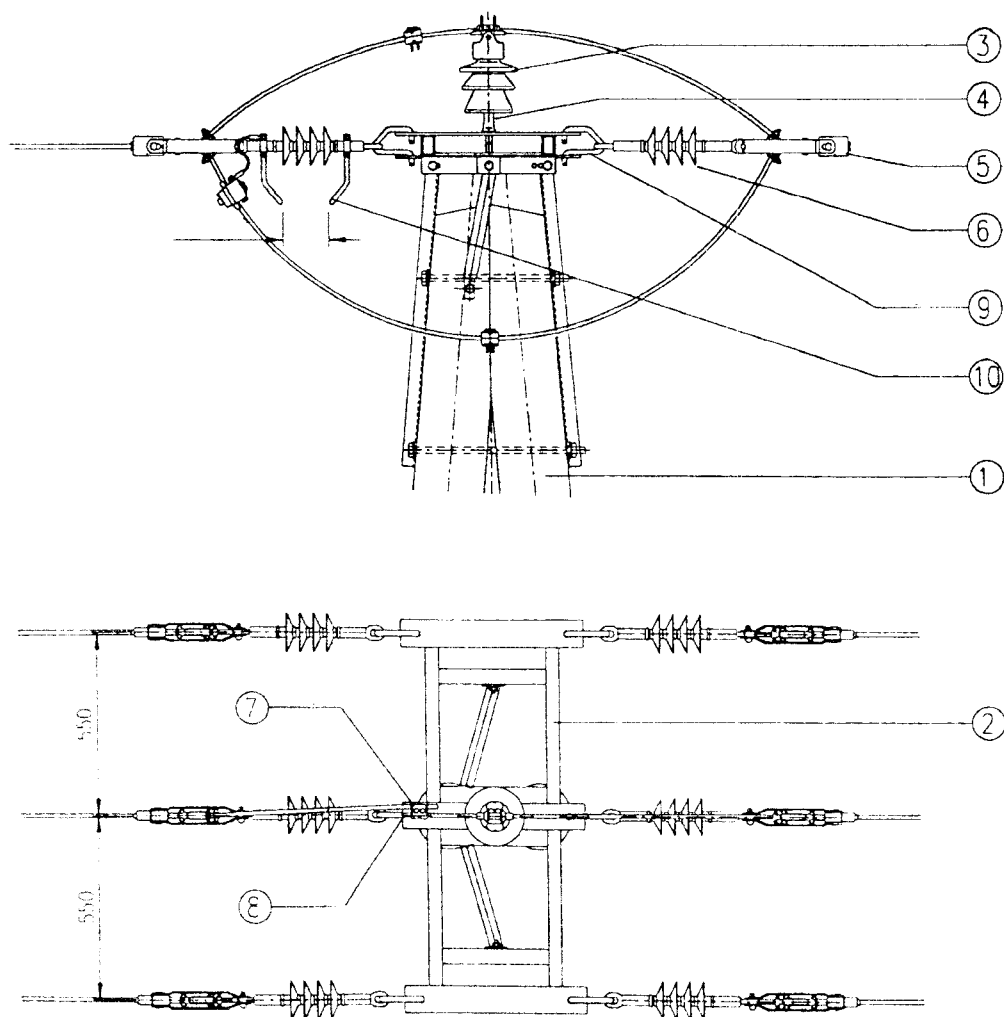
f) Odvojna i strujna stezaljka

Namijenjene za izvođenje odvojaka odnosno odvojaka i prijelaznih strujnih mostova u nadzemnim mrežama sa aluminijskim i Al/Če vodičima. Stezaljke se izrađuju iz koroziono otporne Al legure AlMgSi1 F32, a vijci su čelični vruće cinkani.

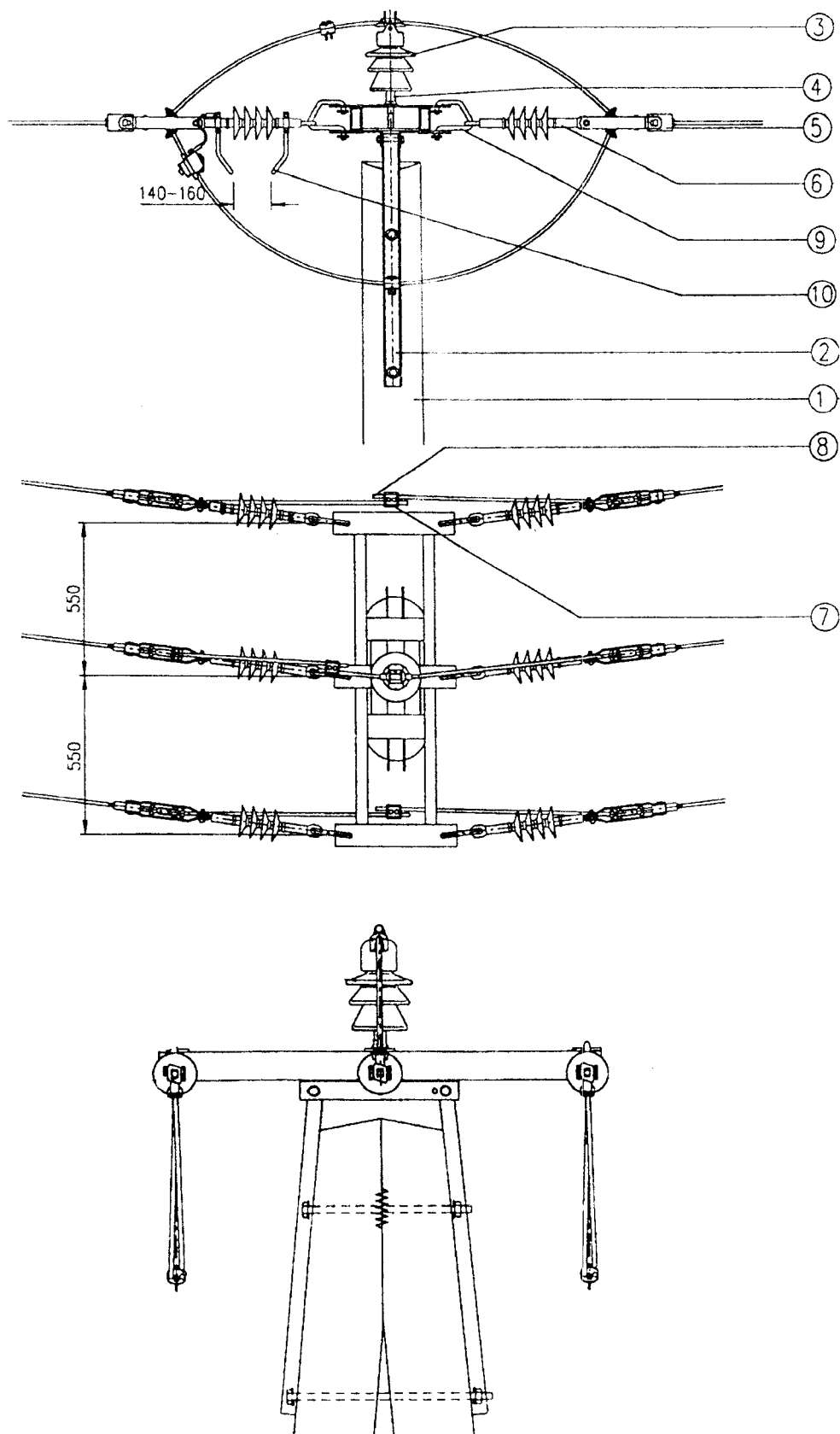
Dimenzije stezaljki su za vodiče presjeka 16 mm^2 do 120 mm^2 . Ostale dimenzije na poseban zahtjev

2.2. ZATEZNO ZAVJEŠENJE

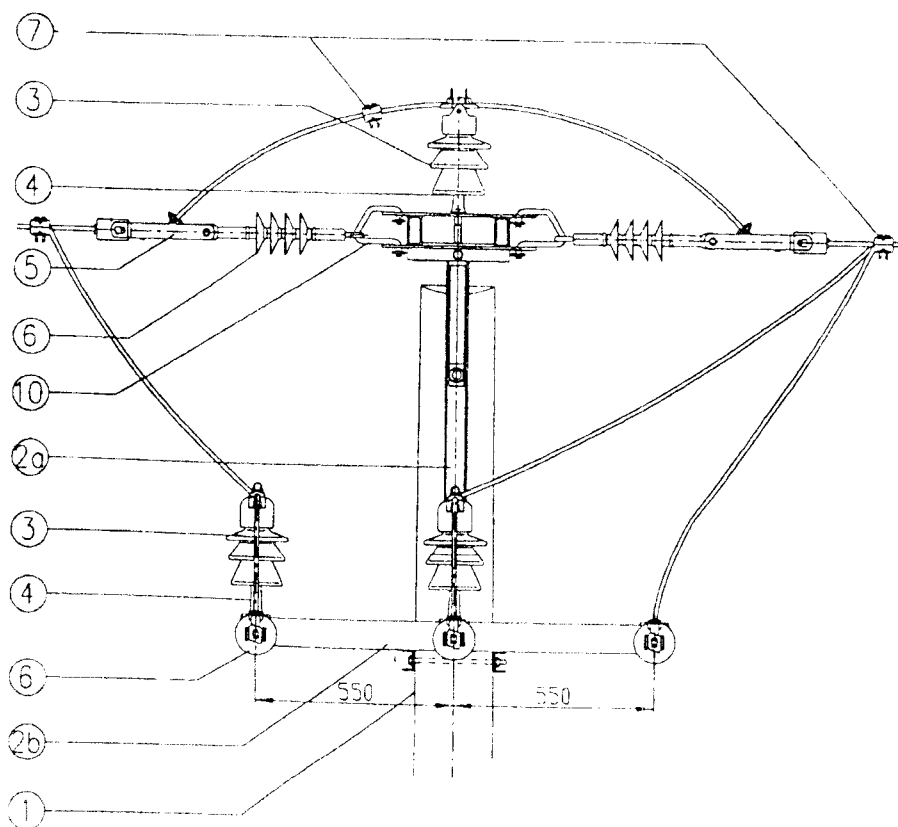
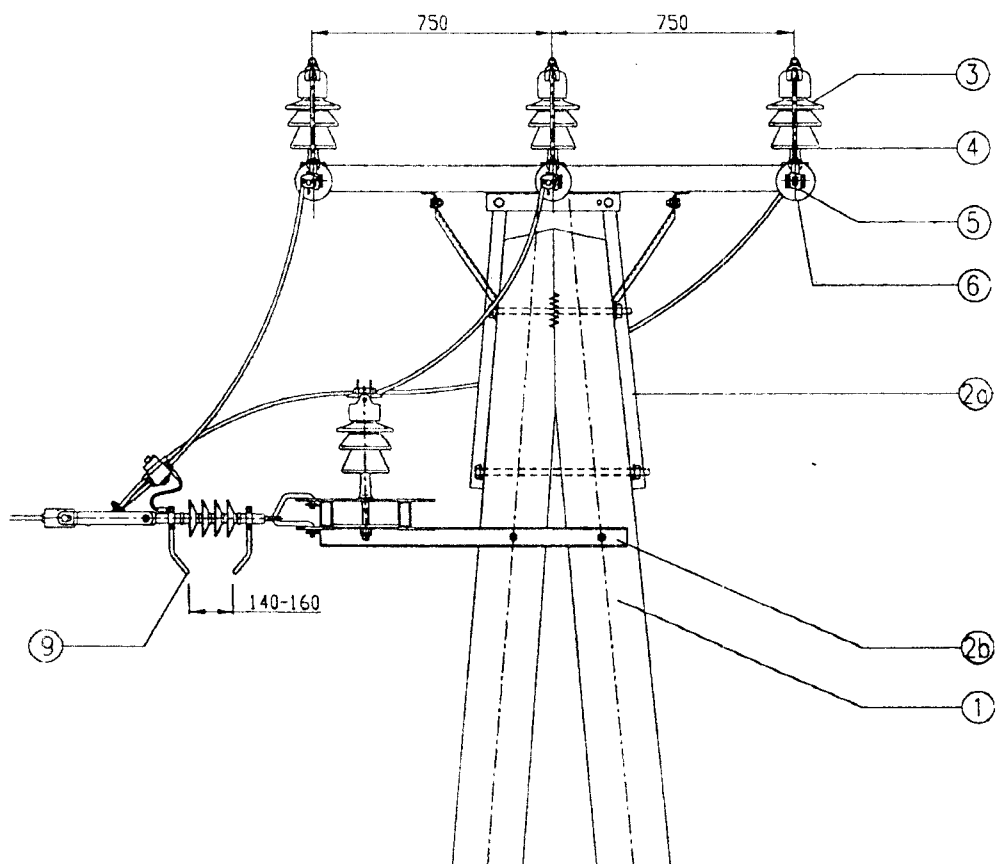
2.2.1. Zatezno zavješanje na zateznom ili krajnjem stupu



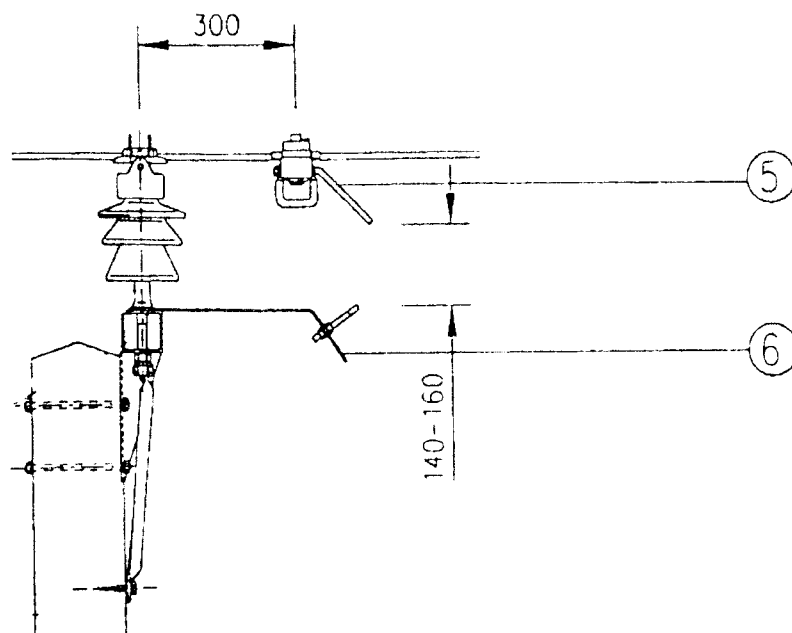
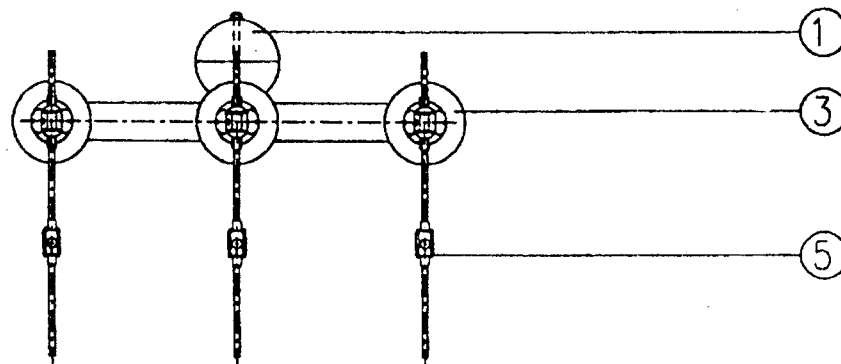
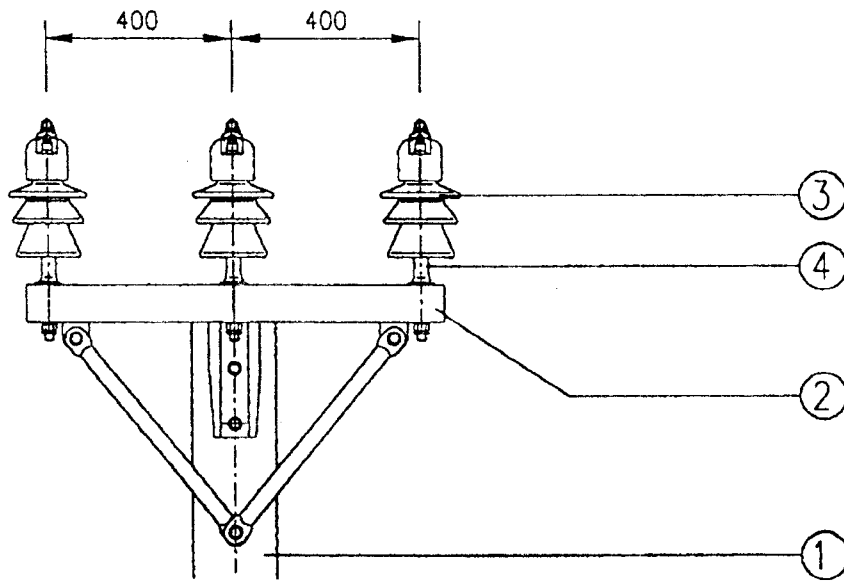
2.2.2. Zatezno zavješenje na kutnom stupu



2.2.3. Zatezno zavješenje na odcjepnom stupu



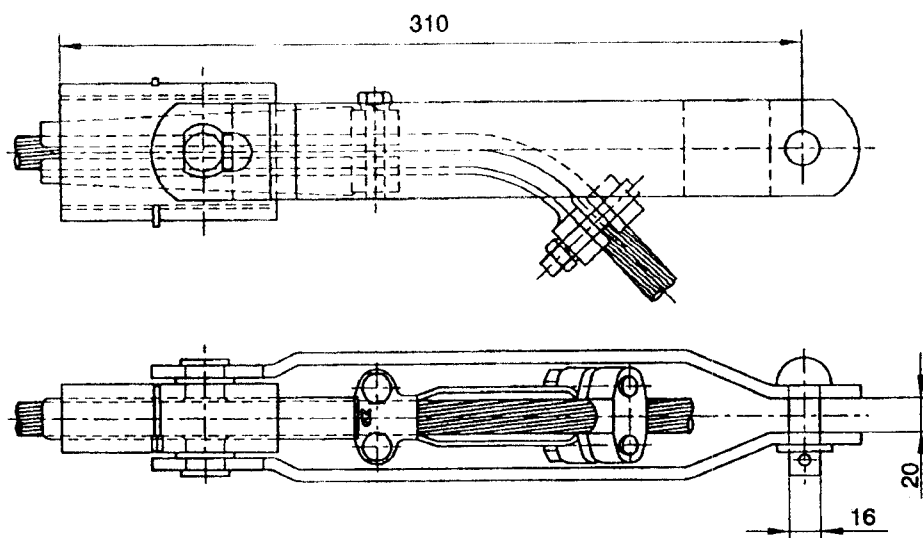
2.3. NOSNO ZAVJEŠENJE



2.4. ELEMENTI ZAVJEŠENJA

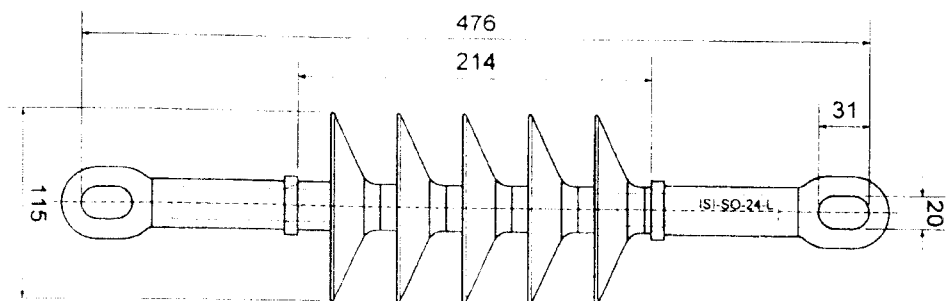
2.4.1. Konična zatezna stezaljka

- upotreba: za izolirane i gole vodiče
- primjena: bez skidanja izolacije vodiča
- izvedba: AlMgSi1 F32; čelik-vruće cinčani
- područje presjeka: od 35 mm² do 185 mm² Aldrey; Al/Če



2.4.2. Kompozitni zatezni izolator

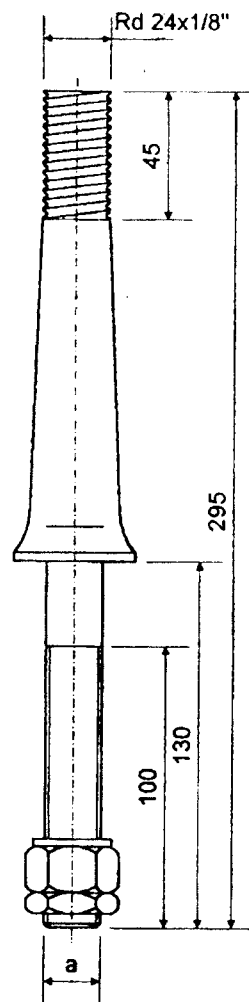
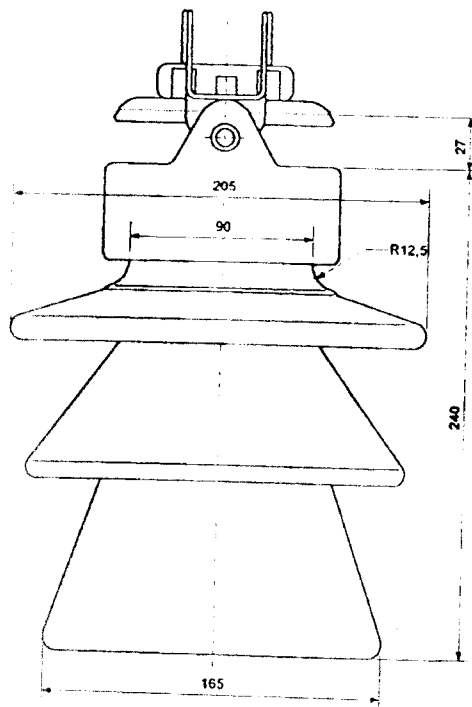
- najviši pogonski napon 24 kV
- klizna steza, najmanje 480 mm (610 mm)
- probojni napon, najmanje 150 kV (170 mm)
- prekidna žiola, najmanje 80 kN
- izvedba: ojačani epoksid i silikonska guma



2.4.3. Potporni izolator s gibljivom stezaljkom

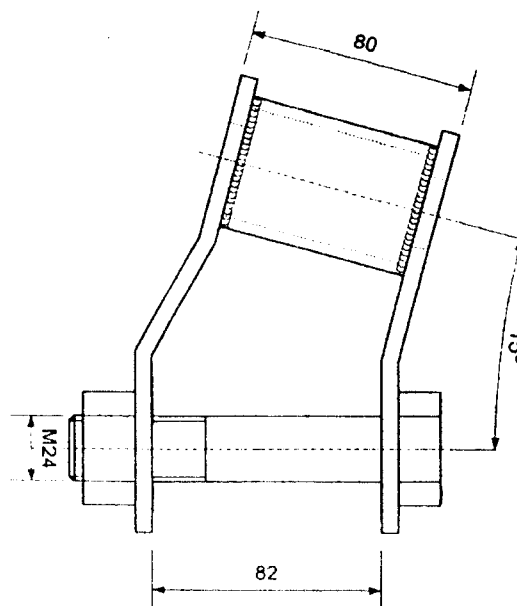
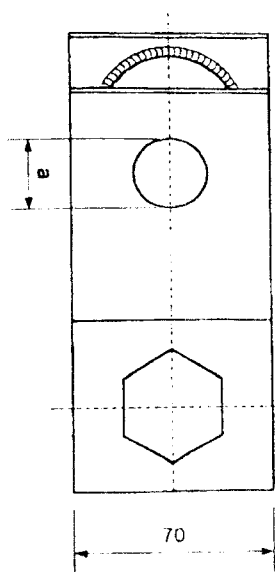
- najviši pogonski napon
- klizna staza, najmanje
- probojni napon, najmanje
- izmjenični napon u kiši, 1 min.
- prekidna sila, najmanje
- izvedba

25 kV
450 mm
155 kV
70 kV
12 kN
porculan



2.4.4. Kutni nosač

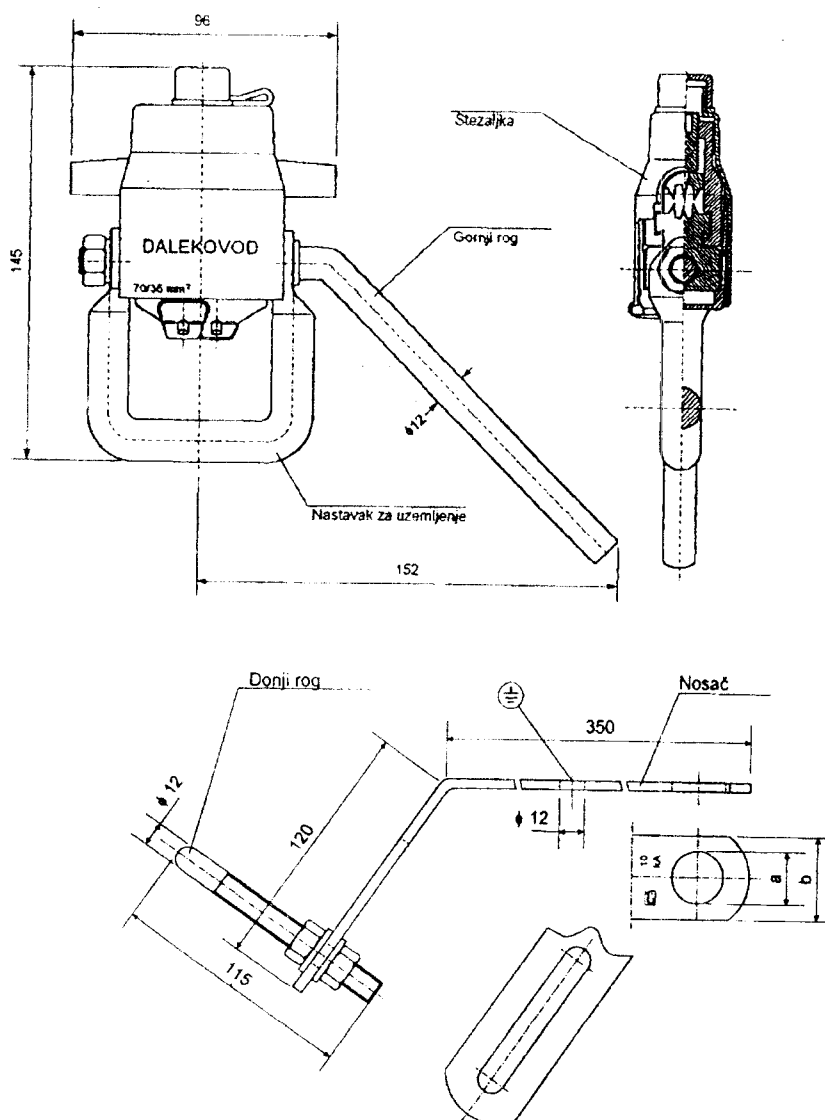
- za koso postavljanje izolatora
- izvedba: čelik vruće pocinčani



2.5. ELEMENTI PRENAPONSKE ZAŠTITE

2.5.1. Zaštitni rogovi

- namjena: za odvod atmosferskog prenapona i zaštitu izolacije
- ugradba: na svakoj fazi pred izolatorima
- izvedba: gornji rog sa stezaljkom i donji rog s nosačem



2.5.2. Metalooksidni odvodnik prenapona

- namjena: za zaštitu priključene opreme od atmosferskih prenapona
- izvedba: ZnO izvedba

3. ZAKLJUČAK

- 1 Izolirana nadzemna distributivna SN mreža daje veću pouzdanost, ekonomsku isplativost i ekološku prihvatljivost.
- 2 Montažna oprema mora udovoljiti zahtjevima izolirane nadzemne mreže
- 3 Potrebno je čim prije realizirati probne trase radi uvida u specifičnosti izvedbe mreže i utjecaja na ugrađene elemente.
- 4 Potrebno je donijeti propise za gradnju izolirane nadzemne SN mreže, uključivo tipizaciju presjeka vodiča.
- 5 Oprema za montažu može se u cijelosti osigurati kod domaćih isporučitelja.
- 6 Izolirani vodiči za nadzemnu SN mrežu nalaze se u programu domaćeg proizvođača ELKA - Zagreb